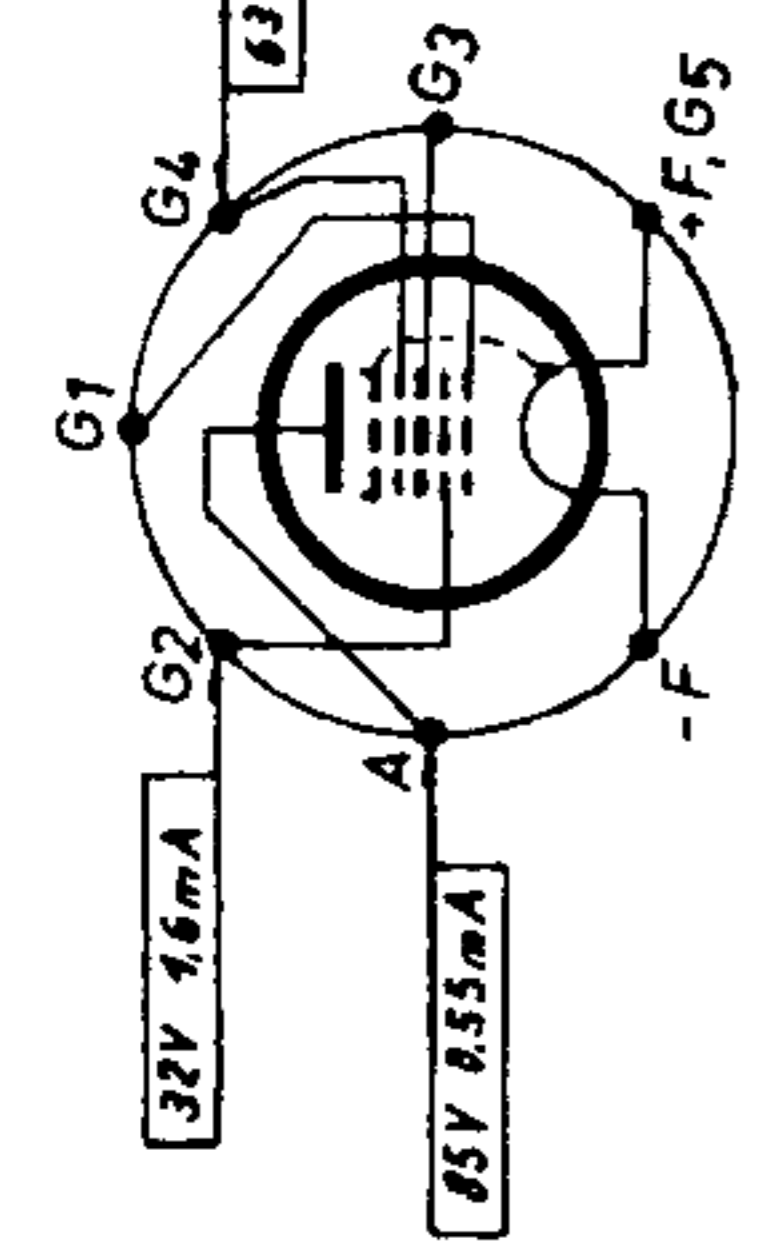
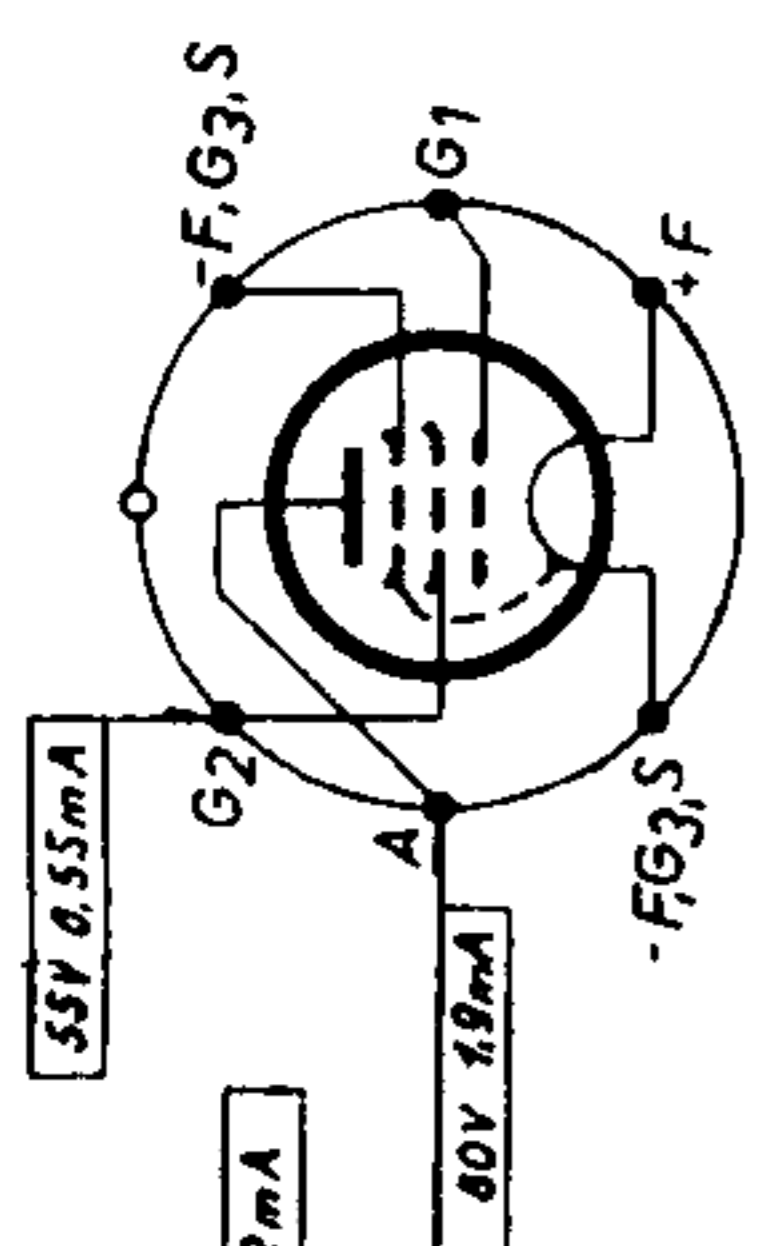


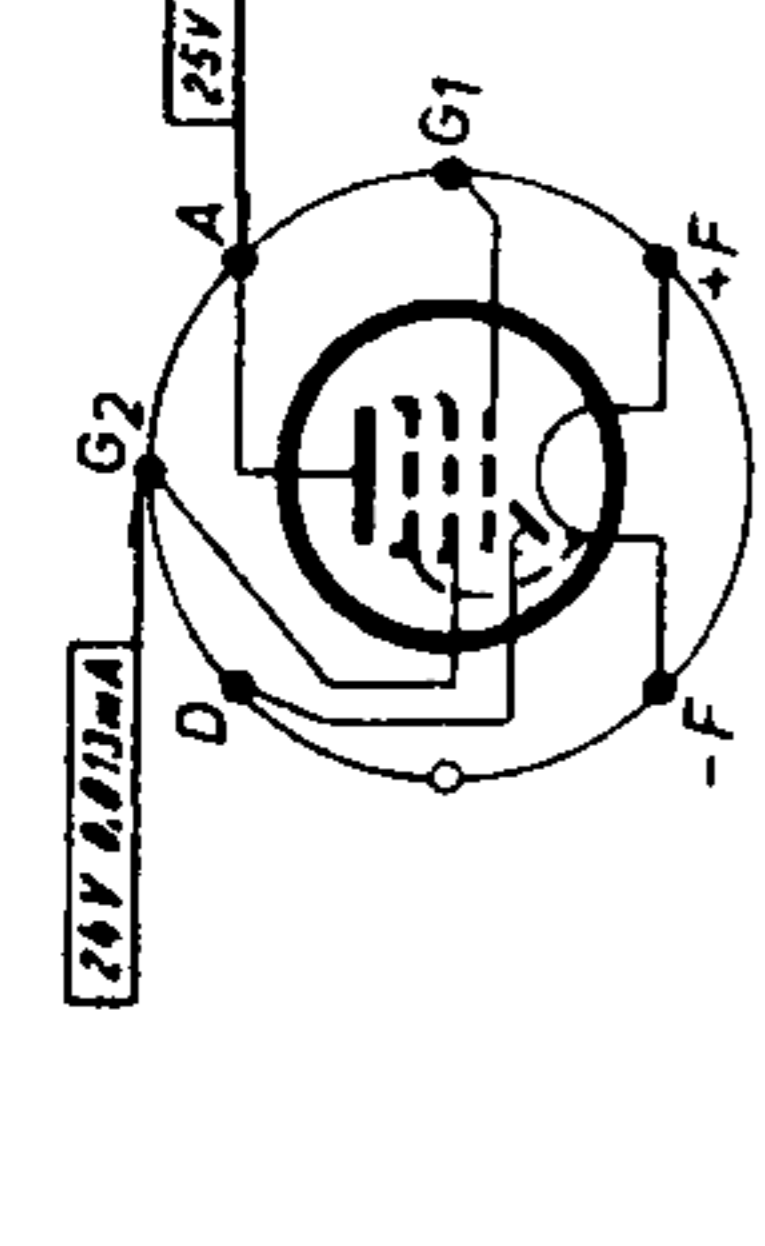
DK 92  
1,4V 0,05A



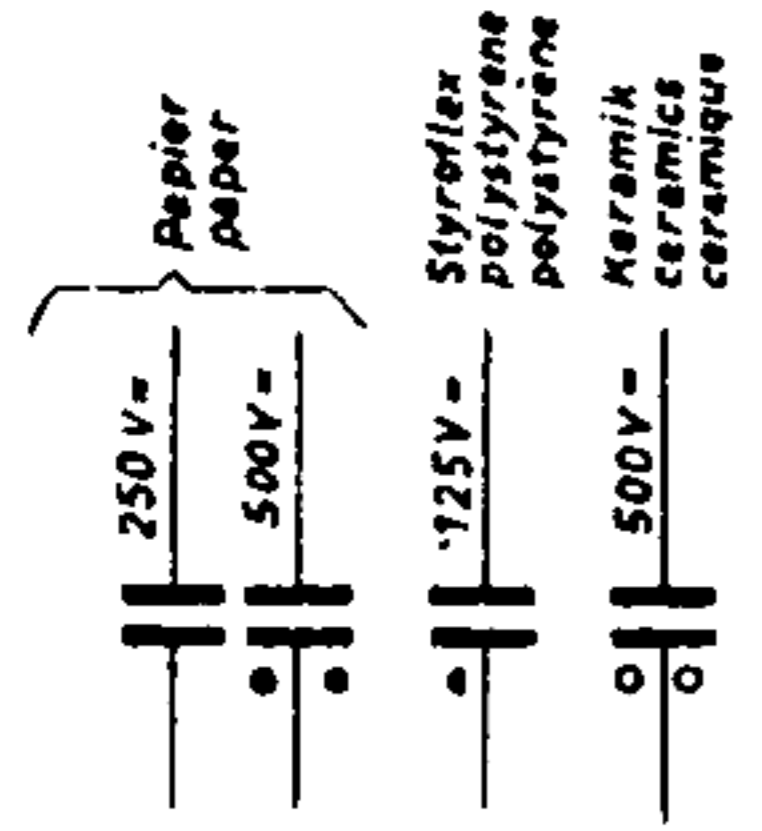
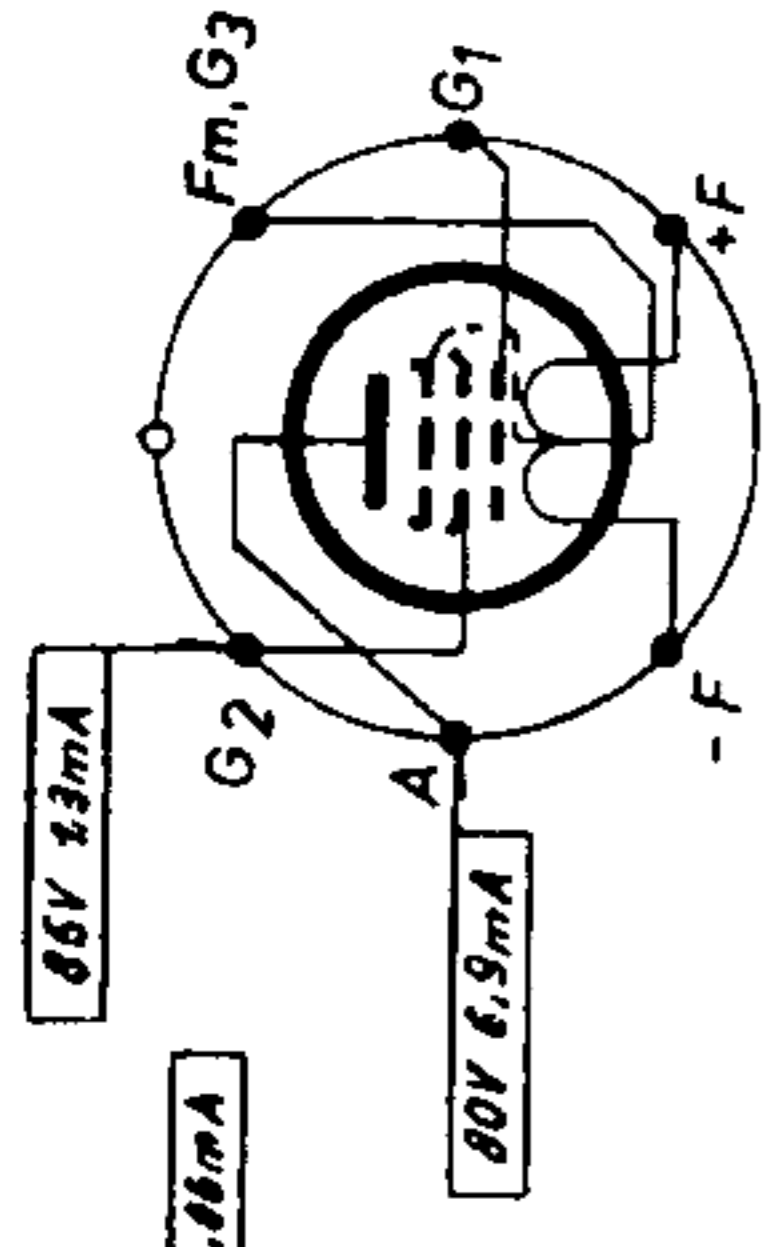
DF 96  
1,4V 0,025A



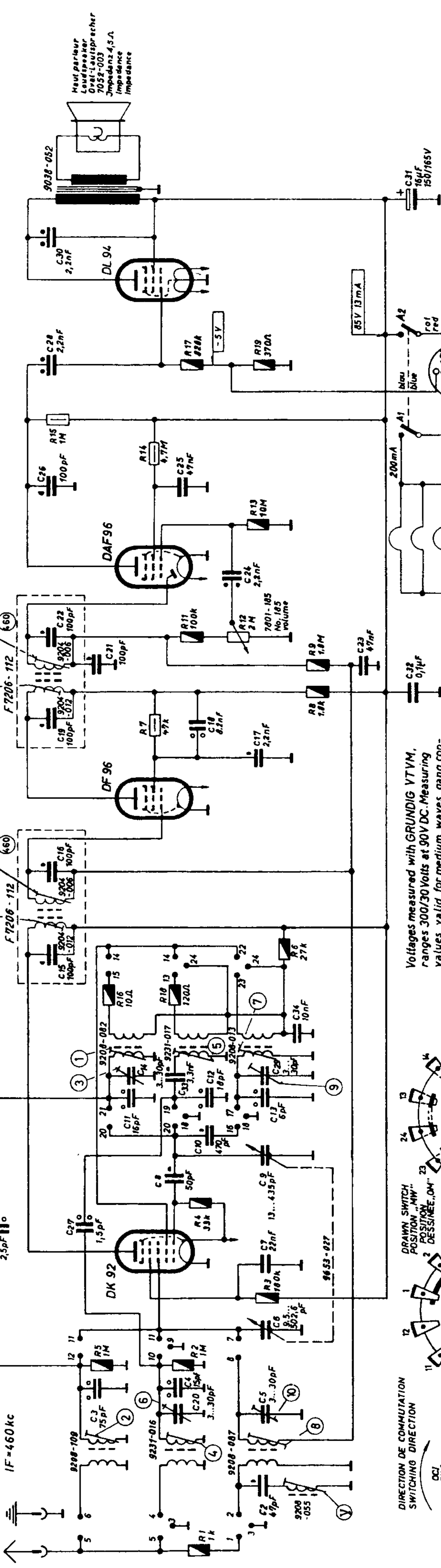
DAF 96  
1,4V 0,025A



DL 94  
1,4V 0,1A



Wave ranges, gammes d'ondes:  
MW OM 510 ... 1620 kc  
SWI OCI 3,25 ... 9,6 Mc  
SWI OCI 9,4 ... 23 Mc

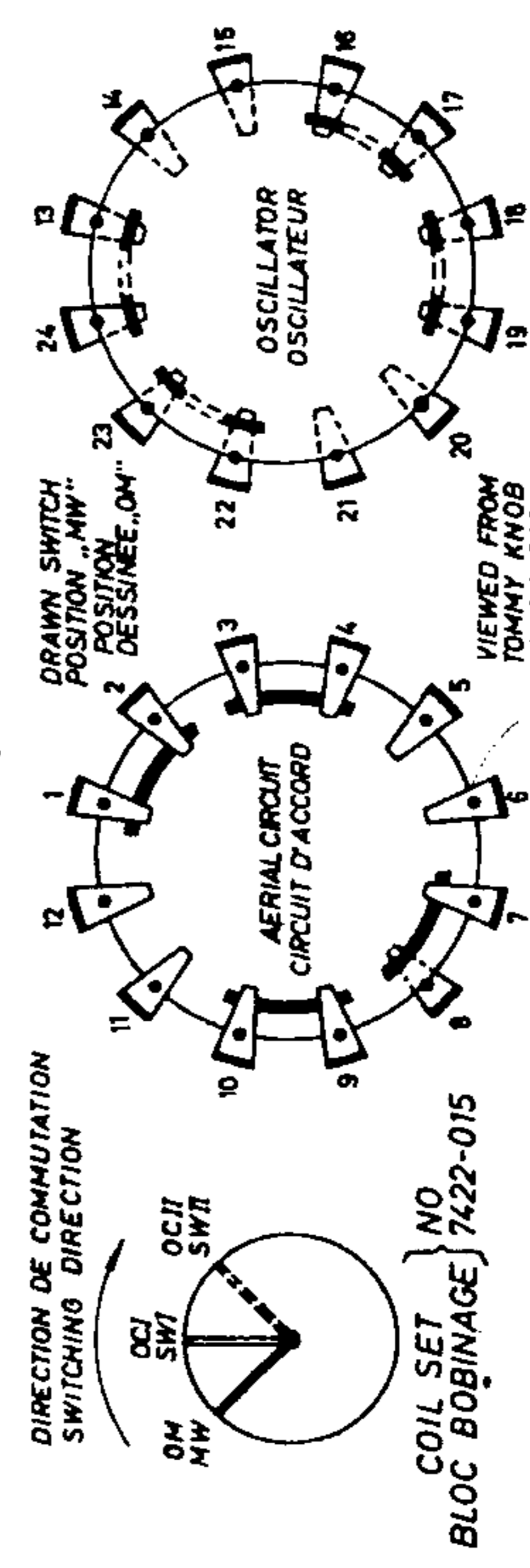


Voltages measured with GRUNDIG VTVM, ranges 300/30 Volts at 90V DC. Measuring values valid for medium waves, gang condenser turned in without signal on aerial.

Alterations reserved.

Tensions de service mesurées avec GRUNDIG voltmètre à lampe universelle, gammes de mesures 300/30 à 90V DC. Les tensions de service sont valables pour ondes moyennes, condensateur variable fermé sans signal à l'antenne.

Modifications réservées.



C	1,	2,	5, 20, 3, 4,	6,	7,	1, 27,	8,	9,	10,	11, 12, 13, 14, 33, 29,	34,	15,	16,	17,	18, 19,	32, 21, 23, 22,	24,	25,	26,	28,	30,	31,		
R	1,	2,	2, 5,	3,	4,	7,	8,	9,	10,	11, 12,	13,	14,	15,	16,	17, 18,	19,	20,	21,	22,	23,	24,	25,	26,	27, 19,